

Poprečna konvekcija Električna konveksijska pećnica, 10 GN1/1

STAVKA #: _____

MODEL #: _____

NAZIV #: _____

SIS #: _____

AIA #: _____



260693 (EFCE11CSDS)

Konveksijska pećnica
poprečna 10x1/1GN,
električna

Kratke specifikacije

Br. stavke: _____

Konveksijska pećnica s direktnom parom. Glavna konstrukcija od nehrđajućeg čelika. Komora za kuhanje s bočnim svjetlima i posudom za prikupljanje tekućine. Dvostruko ostakljena vrata. Grijanje putem incoloy obloženih elemenata na konvektorskoj jedinici. Elektromehanički termostat; mogućnost postavljanja temperature od 30 °C to 300 °C; vizualni prikaz i termometar. Timer od 0 do 120 minuta sa zvučnim alarmom. Upravljanje vlagom s 5 razina.

Opremljeno 1 poprečnim nosačem polica s 2 bočne vješalice, razmak od 60 mm, za rešetke 10x1/1GN.

Glavne značajke

- Glavni prekidač / Prekidač za odabir procesa za: UKLJ/ ISKLJ. funkciju, topli zrak bez vlažnosti te topli zrak sa uključenom vlažnosti (5 razlikih razina vlažnosti)
- Brzo hlađenje komore pećnice.
- Brojač za postavljanje vremena pripreme, sve do 120 minuta ili za kontinuirani ciklus uz zvučni alarm koji označava kraj ciklusa. Na kraju postavljenog vremena pripreme grijači i ventilator se automatski isključuju.
- Maksimalna temperatura do 300°C.
- Savršena ravnomjernost: jamči ravnomjerni raspored topline u cijeloj pećnici.
- Halogenska svjetla i vodilice "po širini" omogućavaju čistih pregled, bez prepreka, tijekom procesa pripreme.
- Sonda za praćenje temperature dostupna na zahtjev (dodatna oprema).
- Ocjedni kanal za skupljanje sokova i masti.
- Posuda za sakupljanje kondenzirane tekućine ispod vrata, raspoloživa kao dodatna oprema.
- Ručni ventil za podešavanje položaja klapne za odvod pare.
- Kapacitet: 10 GNB 1/1 posuda.

Konstrukcija

- Čvrsta struktura izrađena od nehrđajućeg čelika.
- Komora izrađena od nehrđajućeg čelika AISI 430.
- Vrata s dvostrukim termalnim staklom, okvirom koje se može otvoriti, za hladnu vanjsku površinu. Unutarnjeg staklo se može jednostavno očistiti budući da se unutarnje brtve stakla lako otpuštaju.
- Ergonomska ručka za vrata.
- Integrirani odvod vode.
- 1 par vodilica razmaka 60 mm su standardna oprema.
- Certifikat IPX4 zaštita od vode.

Uključena dodatna oprema

- 1 x Bočni okviri s vodilicama PNC 922121 gastroposuda (razmak 60 mm) za električnu pećnicu 10 GN 1/1 (isporučuju se s pećnicom)

Opcijska dodatna oprema

- Par rešetaka GN 1/1 od nehrđajućeg čelika PNC 921101
- Nosač za gastroposudu GN 1/2 (2 komada) PNC 921106
- Omekšivač vode sa soli za pećnice za automatsku regeneraciju smole PNC 921305
- Sonda za pećnice 6 & 10 GN 1/1 PNC 921702
- Komplet vodilica za posudu GN 1/1 PNC 921713
- Par rešetki za cijelo pile (8 po rešetci - svako od 1,2 kg), GN 1/1 PNC 922036
- Postolje za pećnicu 10 GN 1/1 PNC 922102

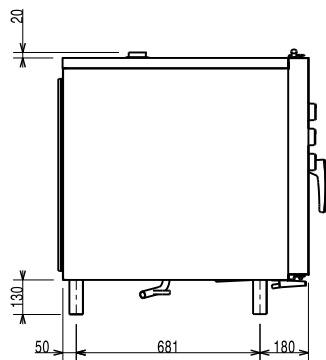
ODOBRENJE: _____

- Vodilice gastroposuda za otvoreno postolje pećnice 10 GN 1/1 PNC 922106
- Zatvoreno postolje (ormarić) za pećnicu 10 GN 1/1 PNC 922109
- Postolje na kotačima za pećnice 10 GN 1/1 PNC 922114
- Bočni okviri s vodilicama gastroposuda (razmak 80 mm) za električnu pećnicu 10 GN 1/1 PNC 922115
- Bočni okviri s vodilicama gastroposuda (razmak 60 mm) za električnu pećnicu 10 GN 1/1 (isporučuju se s pećnicom) PNC 922121
- Nožice za pećnice 10 GN1/1 i 10 GN2/1 PNC 922127
- Kolica za klizni okvir 10 GN 1/1 PNC 922130
- Tuš za izvlačenje PNC 922170
- Vanjski bočni tuš za ispiranje (treba se postaviti izvana, a dolazi uz nosač za postavljanje na pećnicu) PNC 922171
- Pribor za klizni okvir 10 GN 1/1 PNC 922201
- Par košara za prženje PNC 922239
- Rešetka za cijelo pile (8 po rešetci - svako od 1,2 kg), GN 1/1 PNC 922266
- Komplet koji sadrži univerzalni nosač za ražanj i 6 kratkih ražnjica za uzdužne i poprečne pećnice PNC 922325
- Univerzalni nosač za ražanj PNC 922326
- Volcano smoker: dimilica za uzdužne i poprečne pećnice PNC 922338

Prednja/e

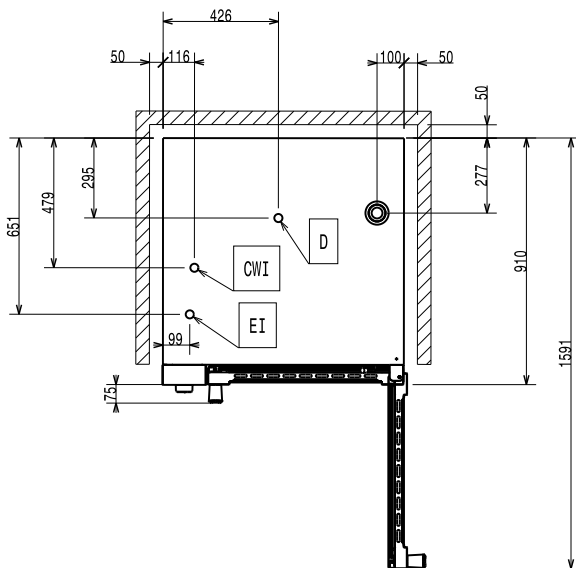


Bočna/o



CWI1 = Ulaz hladne vode
 CWI2 = Ulaz hladne vode 2
 D = Ispust
 EI = Električni priključak

Gornja/e



Električki

Napon napajanja:
 260693 (EFCE11CSDS) 380-400 V/3N ph/50 Hz
Pomoćni: 0.3 kW
Spojeno opterećenje: 17.3 kW

Kapacitet:

GN: 10 - 1/1 Gastronorm

Ključne informacije:

Vanjske dimenzije, širina: 890 mm
Vanjske dimenzije, dubina: 900 mm
Vanjske dimenzije, visina: 970 mm
Neto težina: 121.2 kg
Funkcijska razina: Osnovni
Ciklusi kuhanja - konvekcija zraka: 300 °C
Unutrašnje dimenzije, širina: 590 mm
Unutarnje dimenzije korita, dubina: 503 mm
Unutrašnje dimenzije, visina: 680 mm

[NOT TRANSLATED]

ISO Standards: ISO 9001; ISO 14001; ISO 45001; ISO 50001